

MODEL 83C0

Lada 83C0 je šicí stroj klasické konstrukce, který díky široké nabídce stehů a možnostem nastavení, nabízí velmi dobrý poměr mezi výkonem a cenou. Lada 83C0 je ideální pro běžné domácí šití.

Základní charakteristika

- 19 stehů v základní nabídce, včetně otevřeného a uzavřeného overlockového stehu.
- Celokovová konstrukce těla stroje včetně mechaniky, zaručuje tichý chod a dlouhou životnost!
- Vertikální celokovový CB čapač.
- Plynulé nastavení délky stehu Vám umožní přispůsobit každý steh šitému materiálu.
- Plynulé nastavení šířky klikatého stehu.
- Regulace tlaku přítlačné patky Vám usnadní šití zejména pružných a tenkých látek.
- Velkoplošné zoubky podavače spolu s výkonným motorem Vám umožní prošití i velmi silných látek např. 10 vrstev jeansoviny.
- Úzké volné rameno pro šití rukávů a nohavic.
- Poloautomatické šití knoflíkové dírky za pomoci rámečku (4 kroky).
- Automatická spojka pro rychlé a snadné navíjení cívky spodní nitě.
- Rychloupínací systém výměny šicích patek – patku vyměníte během okamžiku a bez šroubování.
- Možnost šití dvojehlou pro ozdobné šití a zkracování triček.
- Funkce pro volný posuv látky při quiltování, vyšívání a přišívání knoflíků.
- Praktický ořez nitě na bočním krytu stroje.
- Vestavěné kvalitní osvětlení pracovní plochy.
- Příslušenství a náhradní díly za přijatelné ceny.
- Nastavitelná šířka stehu do 5 mm.
- Nastavitelná délka stehu do 4 mm.

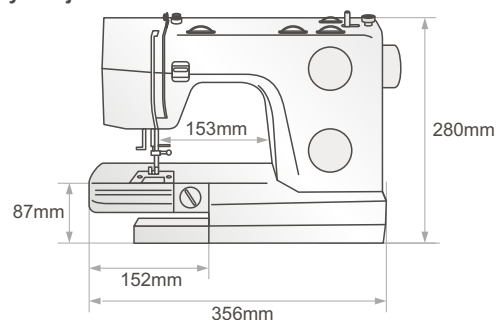
Příslušenství dodávané se strojem

patka univerzální, oboustranná patka pro všívání zipů, patka pro šití knoflíkových dírek, patka pro přišívání knoflíků, velká a malá zarážka nitě, látačí destička, vodič pro quilt, olejníčka, šroubovák, párač, cívky (4 ks), sada jehel (3 ks), přídatný kolík, podložka pod nit, nožní spouštěč, měkký kryt párače a štěteček.

Přehled stehů



Rozměry stroje



Volné rameno



Celokovová konstrukce čapače



Knoflíková dírka



Prošití 10-ti vrstev jeansoviny

